

PROCOLD S.R.L.

Via Roma 3 - Chivasso (Torino) Italy
 Tel (+39) 011 917 22 02 Fax (+39) 011 910 29 65
 e-mail info@procold.it

DONNES GENERAUX

Application	LBP - MBP - HMBP
Réfrigérants	R134a
Température d'évapor. (°C)	-30 to + 5
Refroidissement du compr.	Refroidissement à ventilateur

DONNES DU CONDENSEUR

Type de condenseur	CU-AL
Modèle de condenseur BASIS	FR 96 dim. 120x133x48
Modèle de condenseur TROPIK	FR 95 dim. 120x128x61
Ventilateur à moteur (V/A/W)	12/0.44/5,2
Diamètre du ventilateur (mm)	115

Groupe froid 12 - 24 - 42 Volt DC

mod. PRO-VER 30

Versions disponibles: BASIS (43°C) or TROPIK (45°C)

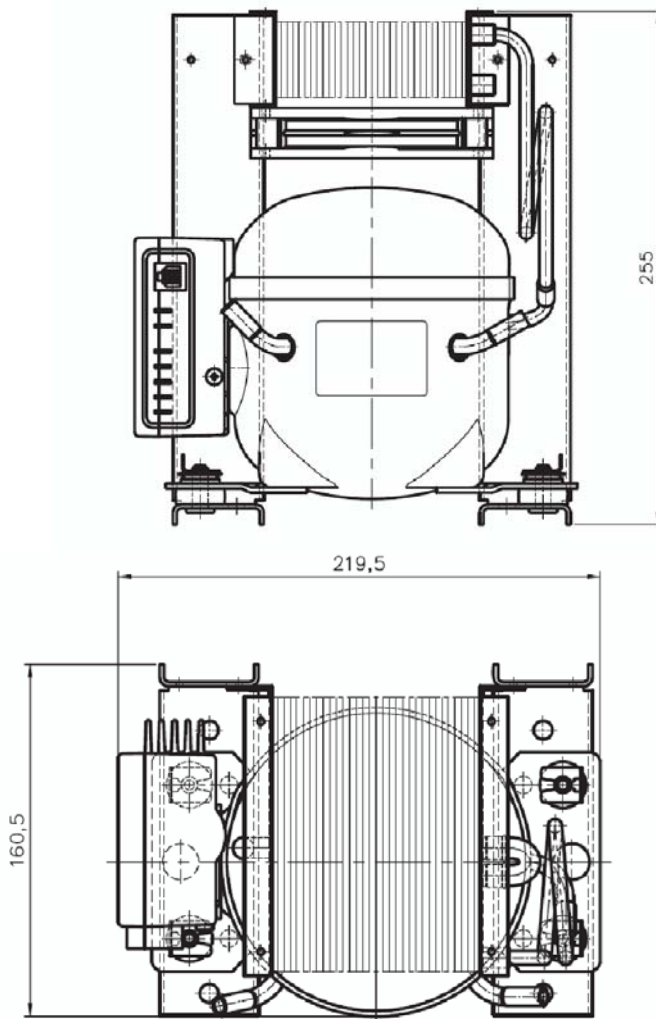
DONNES DU COMPRESSEUR ACC GD30FDC

Cylindrée (cm ³)	3.00
Diamètre / Course (mm)	18.00/12.10
Type de moteur	Brushless, Sensorless, PMM
Voltage (V)	DC 12 to 42
Gamme de voltage (V)	DC 10 to 42.4

CONNEXIONS

Système d'aspiration	Tubes to braze 6 mm
Système liquide	Tubes to braze 6 mm
Entrée de service	Schrader Valve

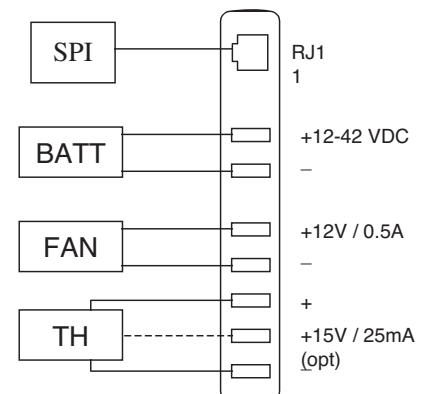
DIMENSIONS ET SCHEMA ELECTRIQUE



DESCRIPTION

Groupe froid (12-24-42 volts automatique), ventilé, pour frigos jusqu'à 450 litres, congélateurs jusqu'à 300 litres et combinés jusqu'à 350 litres. Il emploie un compresseur intelligent, ACC (Electrolux), programmable manuellement ou "en Smart Speed", qui adapte automatiquement la vitesse selon le besoin de froid. Disponible avec tubes à souder ou différents types de raccords. Equipé avec condenseur renforcé version TROPIK) pour conditions de travail les plus difficiles.

SCHEMA ELECTRIQUE



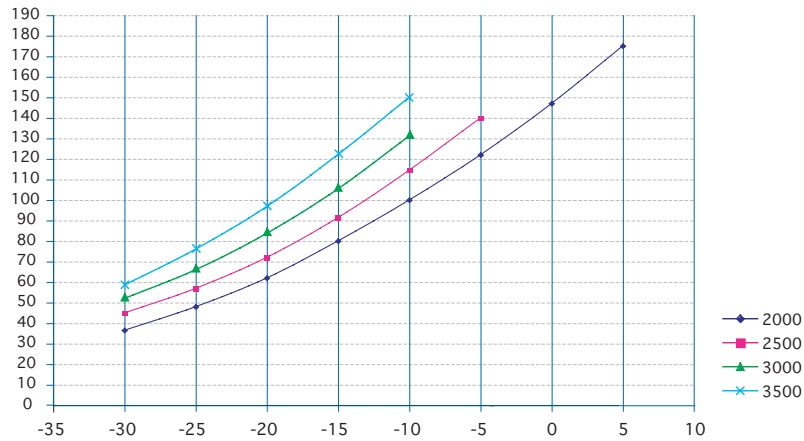
SPI: SERIAL PORT INTERFACE

BATT: BATTERIE

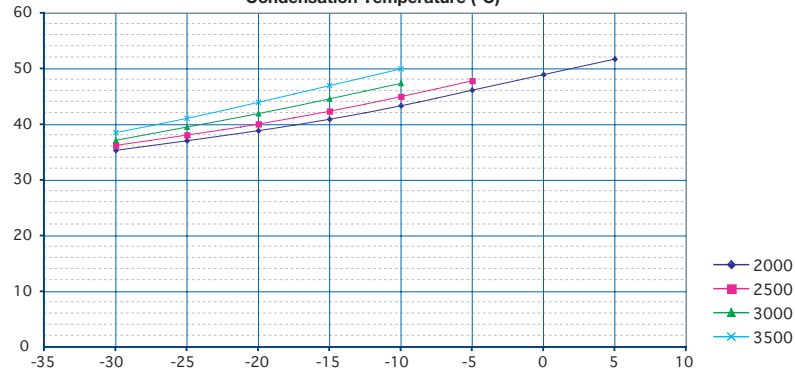
TH: THERMOSTAT

Les caractéristiques et spécification peuvent changer sans préavis

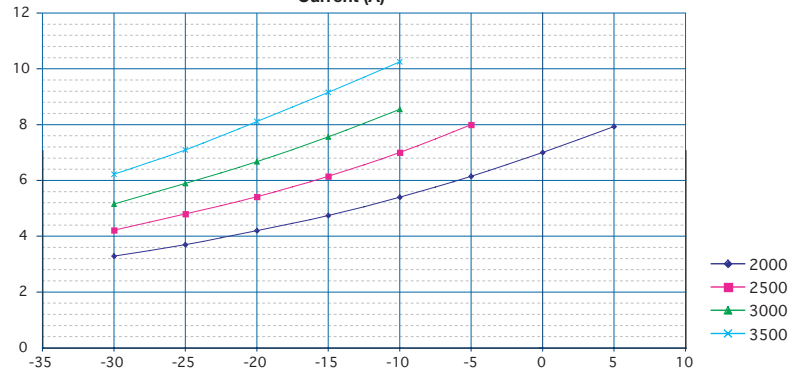
Cooling Capacity



Condensation Temperature (°C)



Current (A)



Input Power (W)

