

PROCOLD S.R.L.

Via Roma 3 - Chivasso (Torino) Italy
Tel (+39) 011 917 22 02 Fax (+39) 011 910 29 65
e-mail info@procold.it

DATI GENERALI

Applicazione	LBP - MBP - HMBP
Refrigerante	R134a
Temperatura evapor. (°C)	-30 to +10
Raffreddamento compressore	Raffreddamento ventola

DATI CONDENSATORE

Tipo condensatore	CU-AL
Condensatore mod. BASIS	FR 96 dim. 120x133x48
Condensatore mod. TROPIK	FR 95 dim. 120x128x61
Ventola a motore (V/A/W)	12/0.44/5,2
Diametro della ventola (mm)	115

Unità di condensazione 12 - 24 - 42 Volt DC

mod.PRO-HOR 30

Versioni disponibili: BASIS (43°C) or TROPIK (45°C)

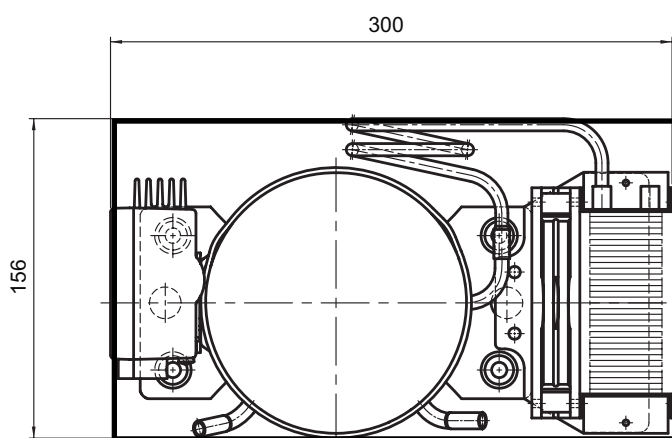
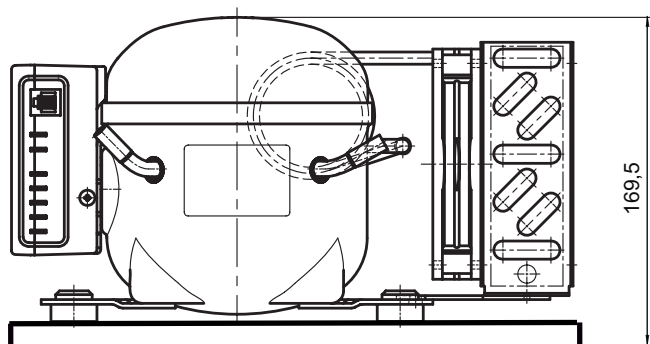
DATI COMPRESSORE ACC GD30 FDC

Cilindrata (cm ³)	3.00
Diametro / Corsa (mm)	18.00/12.10
Tipo di motore	Brushless, Sensorless, PMM
Tensione (V)	DC 12 to 42
Fascia di tensione (V)	DC 10 to 42.4

CONNESSIONI

Sistema di aspirazione	Tubi a saldare 6 mm
Sistema liquido	Tubi a saldare 6 mm
Ingresso di servizio	Valvola Schrader

DIMENSIONI E DIAGRAMMA ELETTRICO



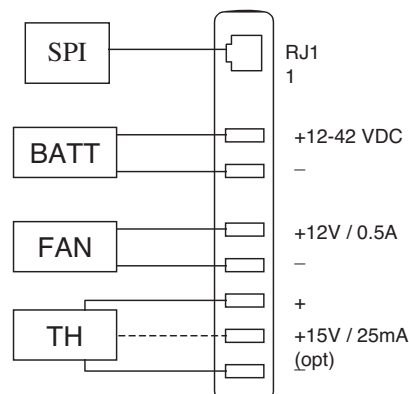
DESCRIZIONE

Unità di condensazione (12 Volt, 24 Volt, 42 Volt automatico), raffreddata a ventola, per frigoriferi fino a 450 litri, congelatori sino a 300 litri e combi fino a 375 litri.

Utilizza un compressore intelligente, GD30FDC di ACC (ex ELECTROLUX), programmabile manualmente o in SMART SPEED, adattando automaticamente la velocità al fabbisogno di freddo.

Disponibile con tubi a saldare o con diversi tipi di attacchi. Fornito con condensatore maggiorato (versione TROPIK) per condizioni ambientali più difficili.

SCHEMA ELETTRICO



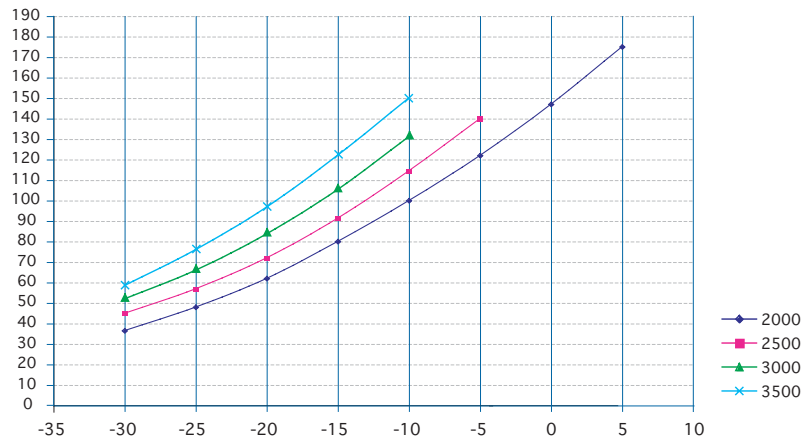
SPI: INTERFACCIA PORTA SERIALE

BATT: BATTERIA

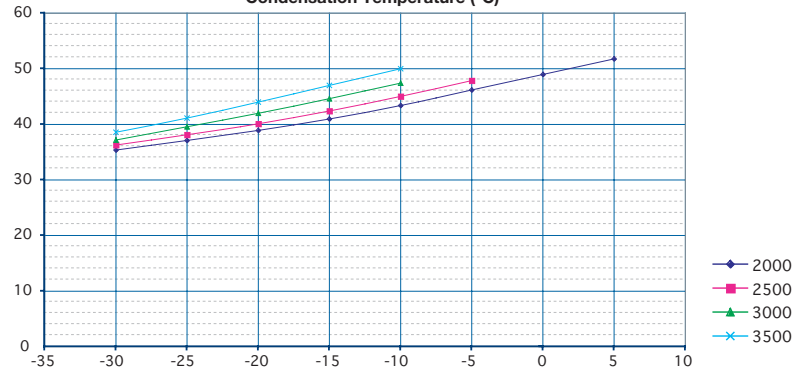
TH: TERMOSTATO

Caratteristiche e specifiche possono variare senza preavviso

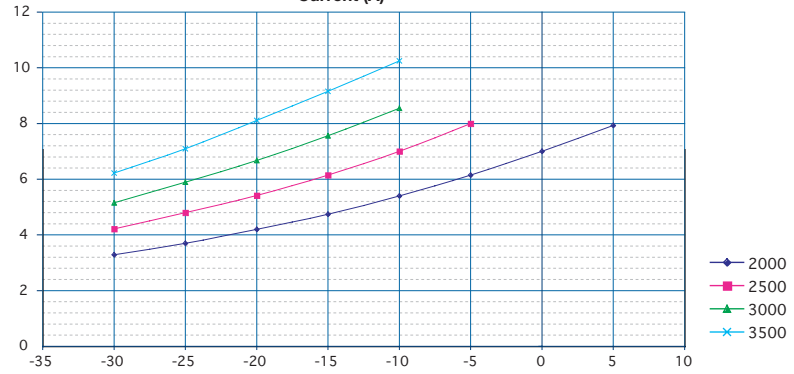
Cooling Capacity



Condensation Temperature (°C)



Current (A)



Input Power (W)

